

SKŘÍŇOVÝ NÁSTAVEC

42,5 x 90 x 40 cm

42,5 x 90 x 50 cm

42,5 x 100 x 50 cm

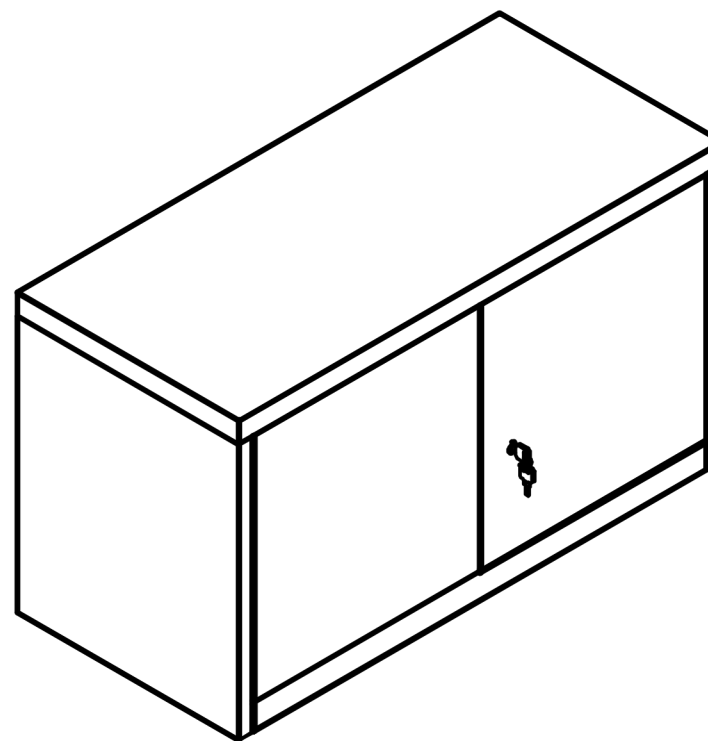
42,5 x 110 x 60 cm

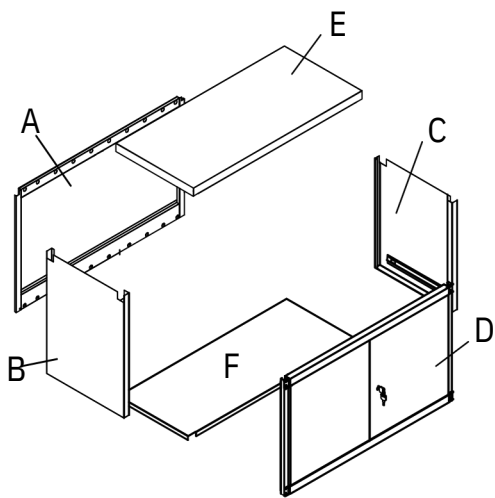
42,5 x 120 x 40 cm

42,5 x 120 x 60 cm

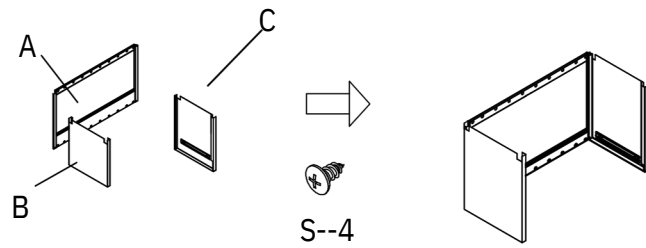
NÁVOD NA SESTAVENÍ

PLECHOVÉ SKŘÍNĚ.CZ

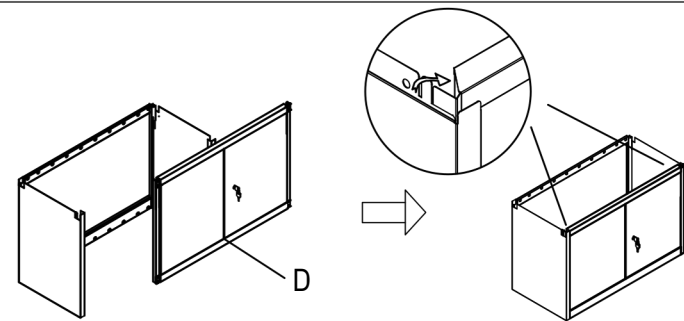




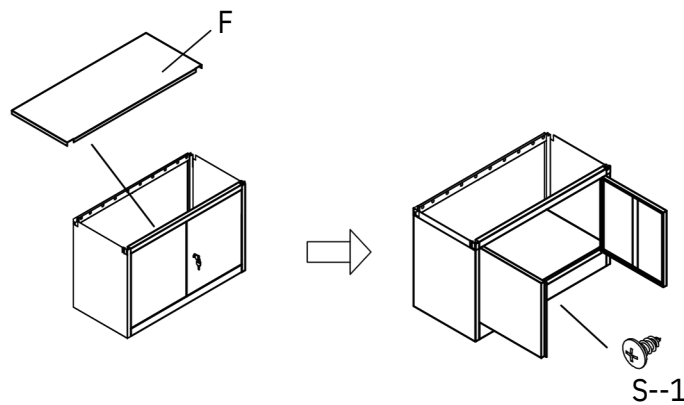
 S-6



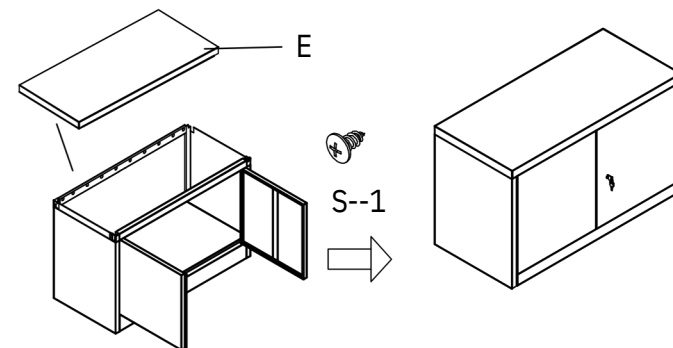
1



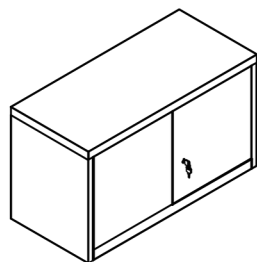
2



3



4



5

6